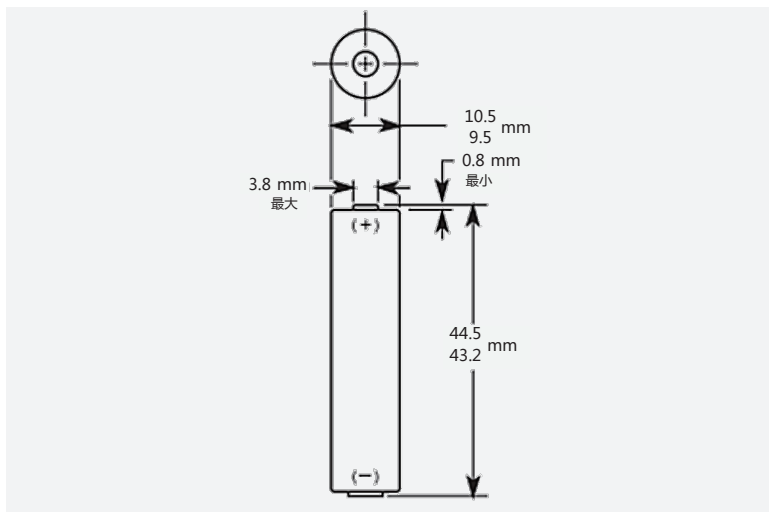


## 碱性电池 - 二氧化锰



规格：AAA (L03) PC2400



IEC 尺寸标准

### 主要特点

- 性能可靠
- 出色的耐腐蚀性
- 符合所有主要质量、安全和环境标准要求：
  - 安全：IEC 60086-5
  - ANSI C 18.1M，第 2 部分
  - 欧盟电池指令
  - 质量：ISO 14001 和 9001，金霸王世界级持续改进计划

### 一般应用

- 遥控器
- 传感器
- 安全键盘
- 无线鼠标

### 电气特性

- 标称容量 (连续 43 Ω，截止电压 0.8V) 1,255 mAh
- 一般电压 (+ 20°C 时) 1.5 V
- 交流阻抗，频率 1kHz 时为 231 mΩ

### 物理特性

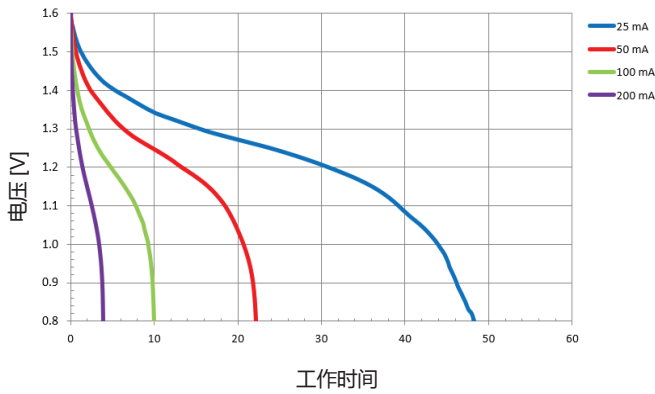
- 一般重量 11.6 g (0.4 oz)
- 一般体积 3.5 cm<sup>3</sup> (0.2 in<sup>3</sup>)
- 端子 扁端子

### 工作和储藏条件

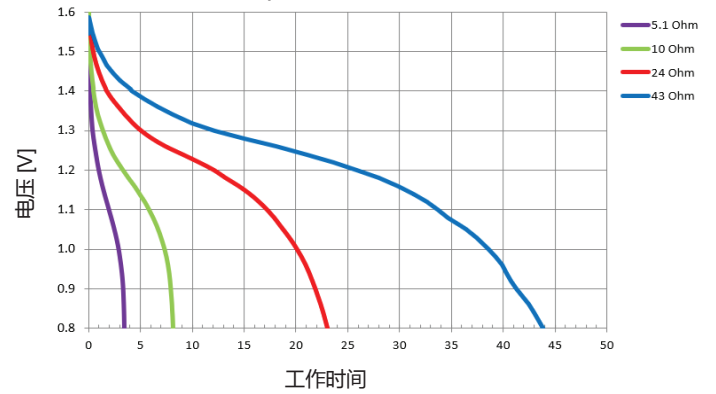
- 工作温度范围 -20°C 至 54°C (-4°F 至 130°F)
- 建议储藏方式 (储藏区域应保持清洁、阴凉、干燥和通风) 5°C 至 30°C (41°F 至 86°F)

一般性能

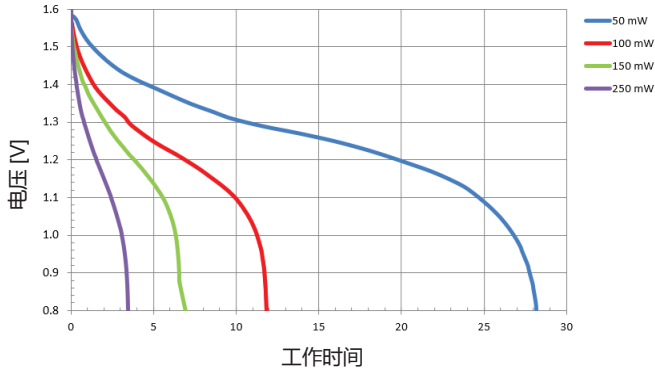
恒定电流



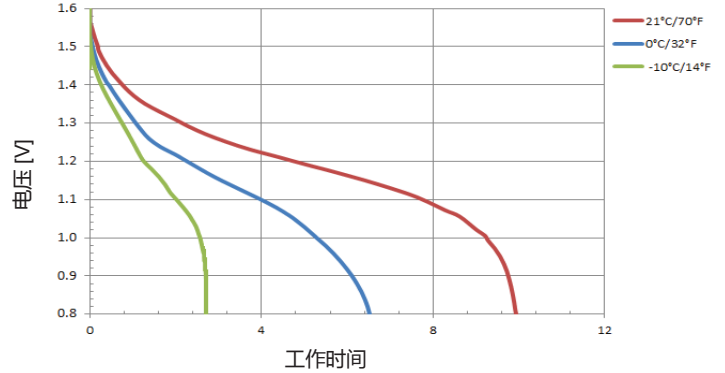
恒定电阻



恒定功率



恒定电流 - 100mA



一般内阻

