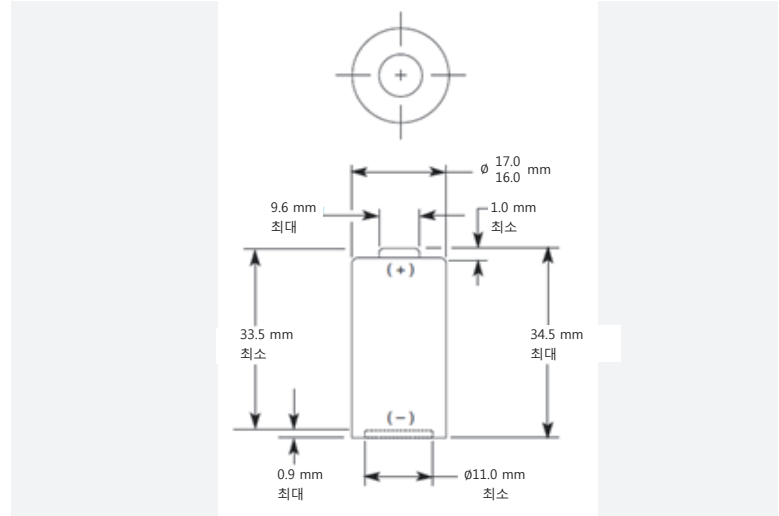


리튬망간전지



크기: CR123A



IEC 표준에 따른 수치

주요 특징

- 고전압에서도 특성이 좋고 사용하는 동안 높은 안정성
- 안정적인 성능
- 긴 수명, 낮은 자가방전율(20 °C 이상에서 1년간 보관 시, 1% 이하 방전)
- 우수한 내부식성
- 품질 및 안전, 환경 부문 주요 표준을 모두 충족하는 설계
- 안전 규격 : IEC 60086-4
- 운송 : UN 38.3
- RoHS 및 REACH 준수
- 품질: ISO 9001, 듀라셀 국제 수준 지속적 개선 프로그램

전력상세

▪ 규격 용량 (100 Ω 연속, 2V 차단)	1550 mAh
▪ 정격 전압(20°C 이상에서)	3.2-3.3 V
▪ 표준 연속 방전 전류	20 mA
▪ 최대 연속 방전 전류	60 mA
▪ 최대 비정상 충전 전류	25 mA
▪ 정격 전력량	4.35 Wh
▪ AC 저항값 @ 1kHz	350 mΩ

제품규격

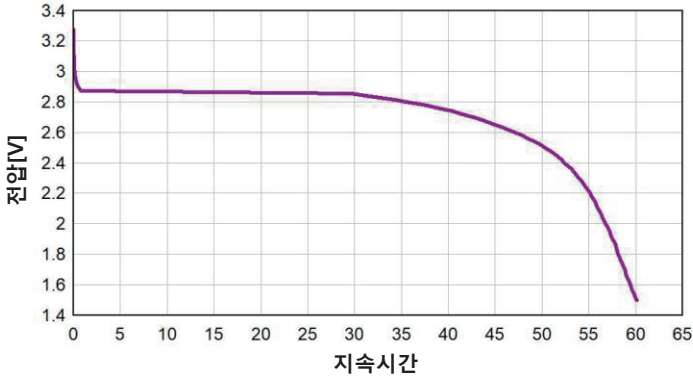
▪ 표준 무게	17.0 g (0.60 oz)
▪ 리튬 금속 함량	약 0.53g

작동 및 보관 조건

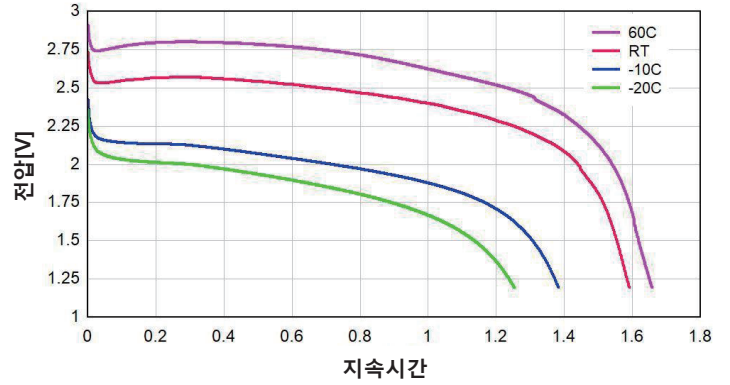
▪ 작동 온도 범위	-20°C ~ 75°C (-4°F ~ 167°F)
▪ 권장 보관법 (보관 장소는 반드시 깨끗하고 시원하며, 건조하고 통풍이 잘 되어야 합니다.)	5°C ~ 30°C (41°F ~ 86°F)

표준 성능

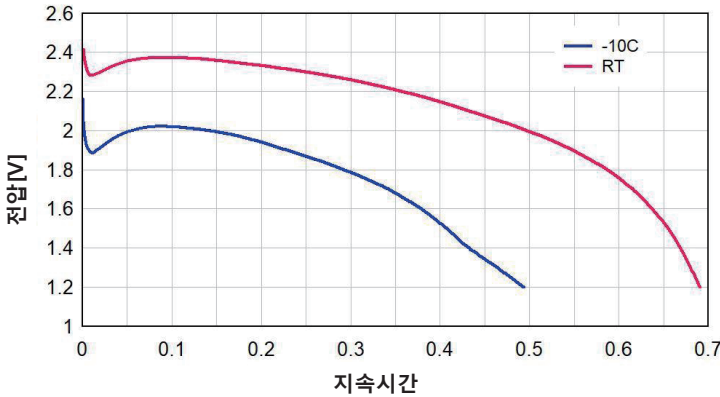
연속 부하 방전
1.5V까지 100Ω 연속



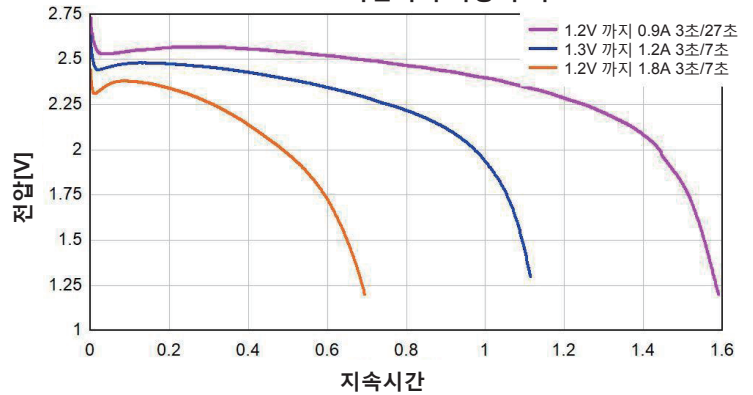
다양한 온도에서의 펄스 방전
0.9 Amp 3s/27s 1.2V



다양한 온도에서의 펄스 방전
1.8 Amp 3s/7s 1.2V



펄스 방전
1.2V/1.3V 차단까지 다중 부하



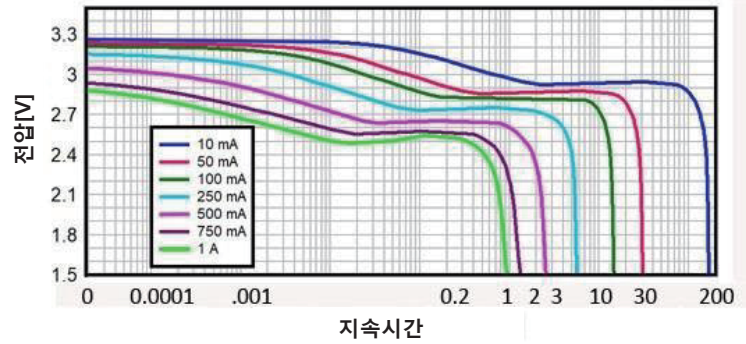
일반적 사용처

- 카메라
- 보안 장비 (센서, 모니터링 카메라)
- 화재경보기
- 무선 센서
- 도어락
- 고광도 손전등
- 레이저 조준기

주의사항

- 화재, 폭발 및 화상 위험
- 재충전하거나, 합선시키거나, 분쇄 및 분해하거나, 100 °C (212 °F)이상의 열에 노출시키거나, 태우거나, 내용물을 물에 노출시키지 마십시오.

**연속 방전
다양한 부하**



60086-4 IEC:2007 3.0 에디션

실험	실험 요소	관찰
A	고도	통과
B	열 사이클	통과
C	진동	통과
D	충격	통과
E	외부 합선	통과
F	충돌	통과
G	분쇄	통과
H	강제 방전	통과
I	비정상 충전	통과
J	자유낙하	통과
K	열 오용	통과

실제 사용 용량은 부하 및 작동 온도, 차단 전압에 따라 다릅니다. 에너지/서비스의 지속 시간을 예측하려면 다양한 부하 조건 하의 배터리 용량을 비교한 아래의 표와 방전 데이터를 참조하십시오.

본 데이터는 변경될 수 있습니다. 성능 정보는 표준 상태를 가정했습니다. 최신 정보를 얻으려면 듀라셀에 직접 문의해주세요.