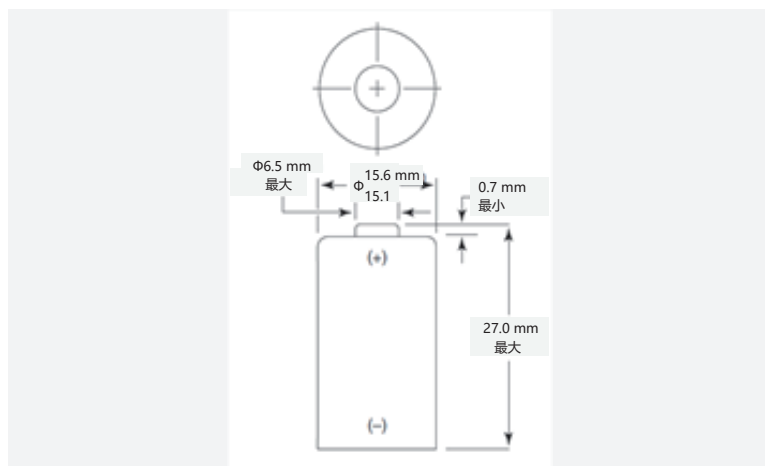


锂 - 二氧化锰电池



规格：CR2



IEC 尺寸标准

主要特点

- 高电压响应，在应用整个生命周期中始终保持稳定
- 性能可靠
- 自放电低，使用寿命长（+20°C 条件下储存 1 年后，<1%）
- 出色的耐腐蚀性
- 符合所有主要质量、安全和环境标准要求：
 - 安全：IEC 60086-4
 - 运输：UN 38.3
 - 符合 RoHS 和 REACH
 - 质量：ISO 9001, 金霸王世界级持续改进计划

电气特性

- | | |
|--------------------------|-----------|
| ▪ 标称容量（100Ω持续至 2V 的截止电压） | 920 mAh |
| ▪ 一般电压（+ 20°C 时） | 3.2-3.3 V |
| ▪ 标准连续放电电流 | 20 mA |
| ▪ 最大连续放电电流 | 60 mA |
| ▪ 最大异常充电电流 | 20 mA |
| ▪ 标称能量 | 2.55 Wh |
| ▪ 频率 1kHz 时的交流阻抗 | 300 mΩ |

物理特性

- | | |
|---------|-----------------|
| ▪ 一般重量 | 11 g (0.39 oz.) |
| ▪ 锂金属含量 | 约 0.30 克 |

工作和储藏条件

- | | |
|-----------------------------|--------------------------------|
| ▪ 工作温度范围 | -20°C 至 75°C
(-4°F 至 167°F) |
| ▪ 建议储藏方式（储藏区域应保持清洁、阴凉干燥和通风） | 5°C 至 30°C
(41°F 至 86°F) |

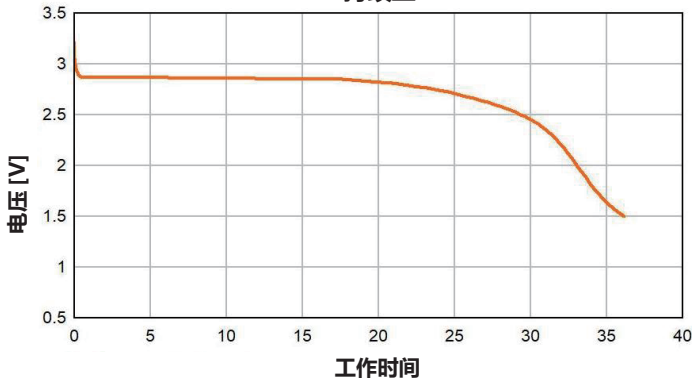
PROCELL[®]
PROFESSIONAL BATTERIES
电话：400 019 8080（免费电话）
procell.cn@duracell.com
www.procell.cn

出厂容量取决于外施负载、工作温度和截止电压。电池在各种负载条件下可提供的能量 / 使用寿命请参见所列出的图表和放电数据示例。

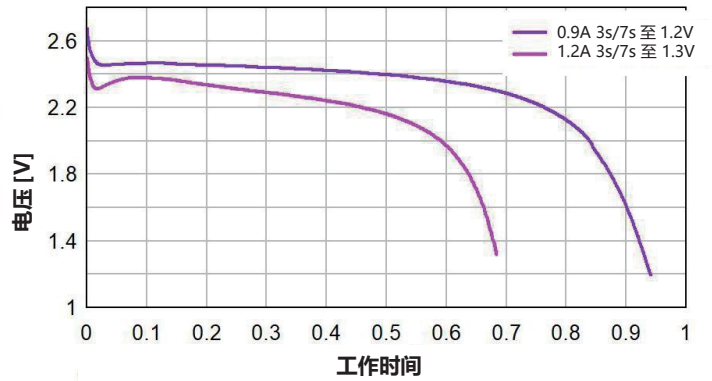
此数据如有变更恕不另行通知。性能信息均为一般数据。请联系 Duracell 的获取最新信息。

一般性能

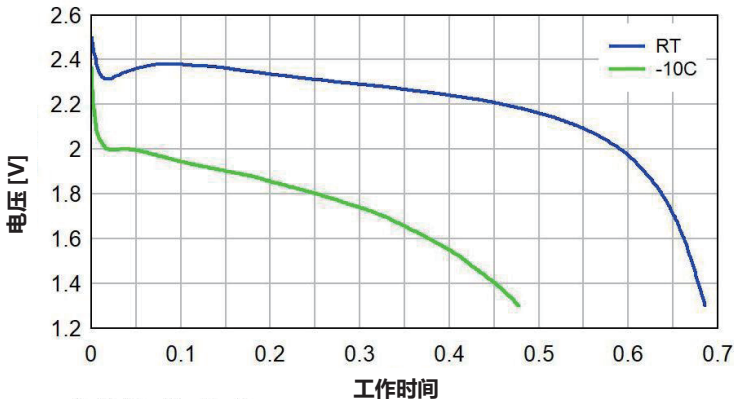
额定容量
100Ω持续至 1.5V



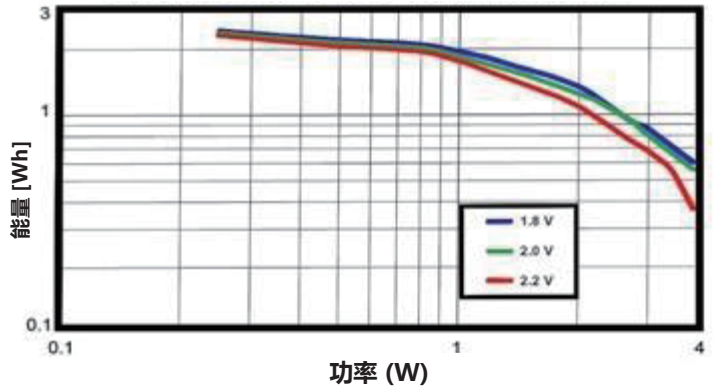
脉冲放电



各种温度下的脉冲放电
1.2A 3s / 7s至1.3V



输出能量与功率消耗对比
@各种截止电压-室温条件下



PROCELL[®]
PROFESSIONAL BATTERIES
电话: 400 019 8080 (免费电话)
procell.cn@duracell.com
www.procell.cn

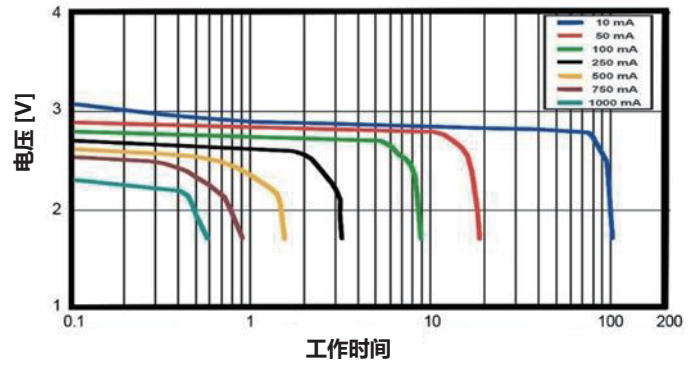
出厂容量取决于外施负载、工作温度和截止电压。电池在各种负载条件下提供的能量 / 使用寿命请参见所列出的图表和放电数据示例。

此数据如有变更恕不另行通知。性能信息均为一般数据。请联系 Duracell 的获取最新信息。

一般应用

- 相机
- 监控设备 (传感器)
- 烟雾探测器
- 无线传感器
- 遥控器
- 高亮度手电
- 激光瞄准器

连续负载放电



60086-4 IEC: 2007 版本 3.0

测试	测试名称	观察
A	海拔高度	通过
B	热循环	通过
C	振动	通过
D	冲击	通过
E	外部短路	通过
F	冲击	通过
G	挤压	通过
H	强制放电	通过
I	异常充电	通过
J	自由落体	通过
K	电池过热	通过

警告

- 存在火灾、爆炸和烧伤危险
- 切勿充电、短路、挤压、分解、加热到 100°C (212°F) 以上、焚化或将内容物在水中暴露