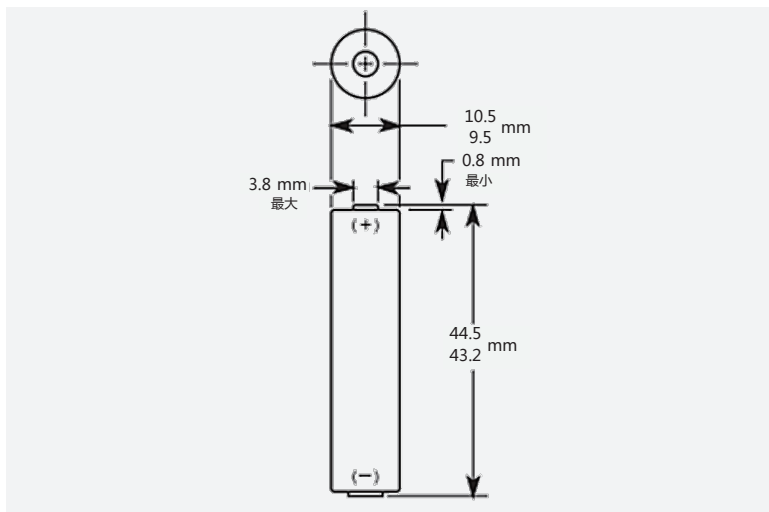


碱性电池 - 二氧化锰



规格：AAA (L03) PC2400



IEC 尺寸标准

主要特点

- 性能可靠
- 出色的耐腐蚀性
- 符合所有主要质量、安全和环境标准要求：
 - 安全：IEC 60086-5
 - ANSI C 18.1M，第 2 部分
 - 欧盟电池指令
 - 质量：ISO 14001 和 9001，金霸王世界级持续改进计划

一般应用

- 遥控器
- 传感器
- 安全键盘
- 无线鼠标

电气特性

- | | |
|----------------------------|-----------|
| ▪ 标称容量 (连续 43 Ω，截止电压 0.8V) | 1,233 mAh |
| ▪ 一般电压 (+ 20°C 时) | 1.5 V |
| ▪ 交流阻抗，频率 1kHz 时为 | 231 mΩ |

物理特性

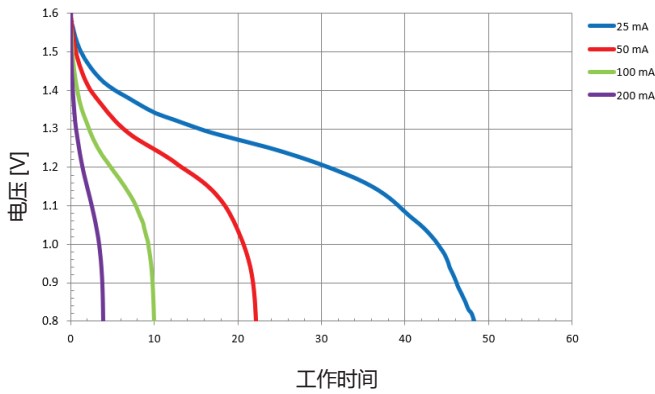
- | | |
|--------|--|
| ▪ 一般重量 | 11.6 g (0.4 oz) |
| ▪ 一般体积 | 3.5 cm ³ (0.2 in ³) |
| ▪ 端子 | 扁端子 |

工作和储藏条件

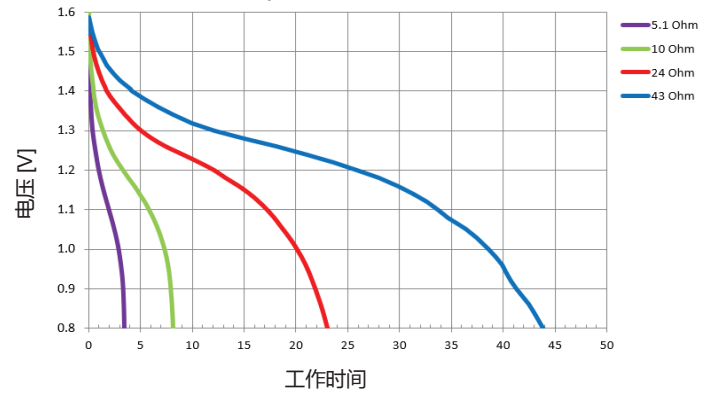
- | | |
|-------------------------------|--------------------------------|
| ▪ 工作温度范围 | -20°C 至 54°C
(-4°F 至 130°F) |
| ▪ 建议储藏方式 (储藏区域应保持清洁、阴凉、干燥和通风) | 5°C 至 30°C
(41°F 至 86°F) |

一般性能

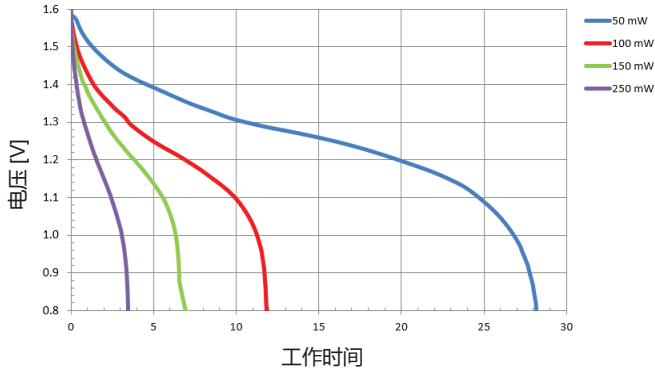
恒定电流



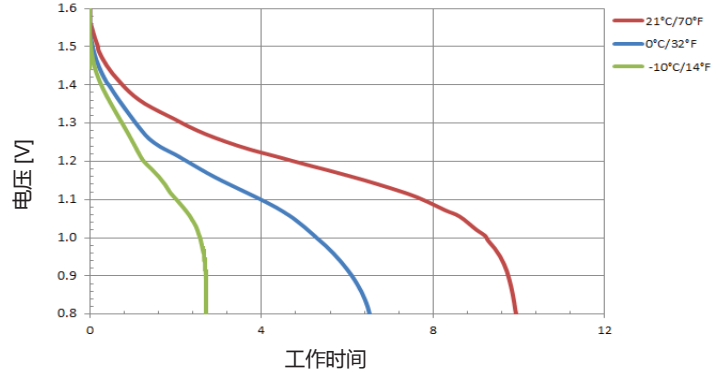
恒定电阻



恒定功率



恒定电流 - 100mA



一般内阻

