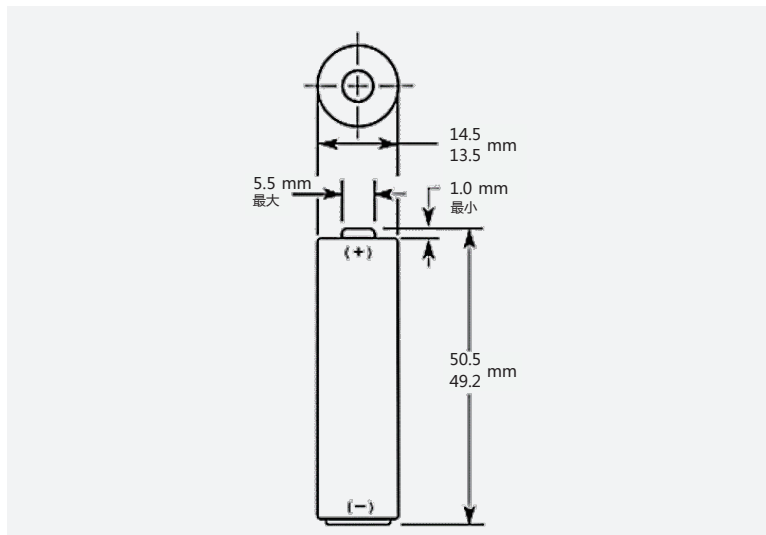


碱性电池 - 二氧化锰



规格：AA (LR6) PC1500



IEC 尺寸标准

主要特点

- 性能可靠
- 出色的耐腐蚀性
- 符合所有主要质量、安全和环境标准要求：
 - 安全：IEC 60086-5
 - ANSI C 18.1M，第 2 部分
 - 欧盟电池指令
 - 质量：ISO 14001 和 9001，金霸王世界级持续改进计划

一般应用

- 远程控制
- 传感器
- 安全键盘
- 无线鼠标

电气特性

- 标称容量 (连续 43 Ω，截止电压 0.8V) 2,999 mAh
- 一般电压 (+ 20°C 时) 1.5 V
- 交流阻抗，频率 1kHz 时为 98 mΩ

物理特性

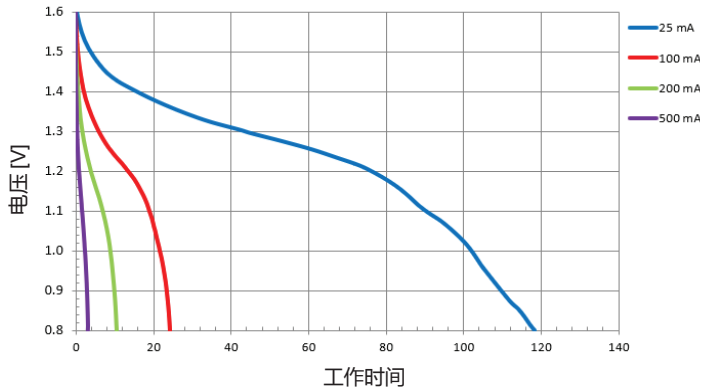
- 一般重量 24.0 g (0.8 oz)
- 一般体积 8.4 cm³ (0.5 in³)
- 端子 扁端子

工作和储藏条件

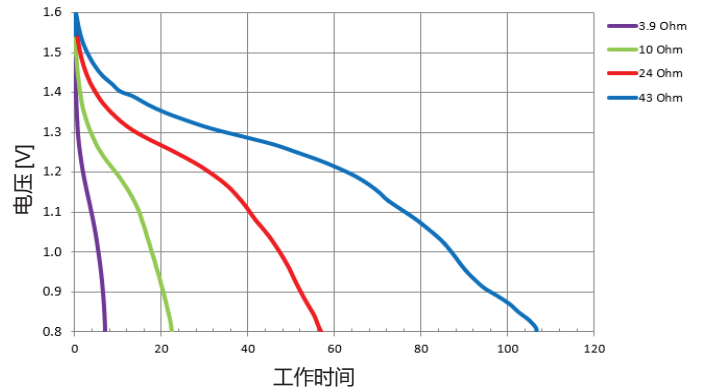
- 工作温度范围 -20°C 至 54°C (-4°F 至 130°F)
- 建议储藏方式 (储藏区域应保持清洁、阴凉、干燥和通风) 5°C 至 30°C (41°F 至 86°F)

一般性能

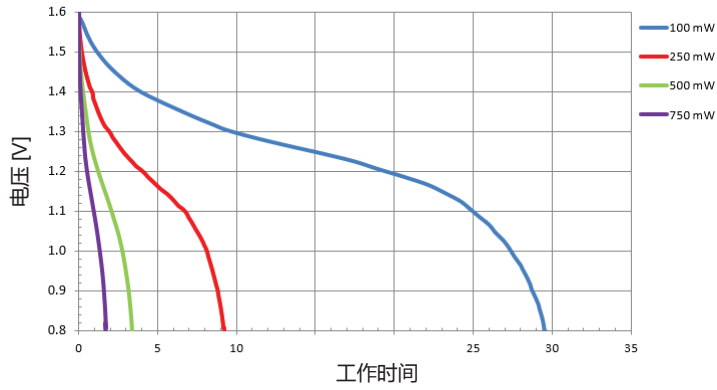
恒定电流



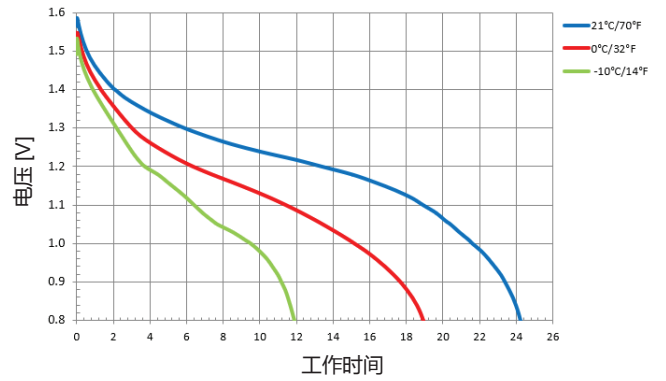
恒定电阻



恒定功率



恒定电流 -100mA



一般内阻

高速率 0.6A / 5 分钟 -1.2A / 1 秒
低速率 0.1A / 5 分钟 -0.5A / 1 秒

