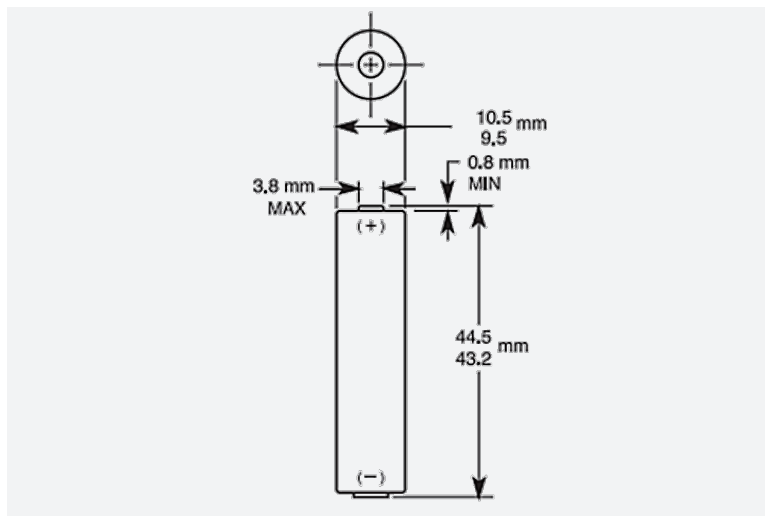


碱性电池 - 二氧化锰



规格: AAA (LR03) PX2400



IEC 尺寸标准

主要特点

- 性能可靠
- 出色的耐腐蚀性
- 符合所有主要质量、安全和环境标准要求:
 - 安全: IEC 60086-5
 - ANSI C 18.1M, 第 2 部分
 - 欧盟电池指令
 - 质量: ISO 14001 和 9001, 金霸王世界级持续改进计划

一般应用

- 血压检测仪
- 皂液器
- 手电筒
- 脉搏血氧仪

电气特性

- 标称容量 (连续电流 5 mA, 截止电压 0.8V) 1,408 mAh
- 一般电压 (+ 20°C 时) 1.5 V
- 交流阻抗, 频率 1kHz 时为 125 mΩ

物理特性

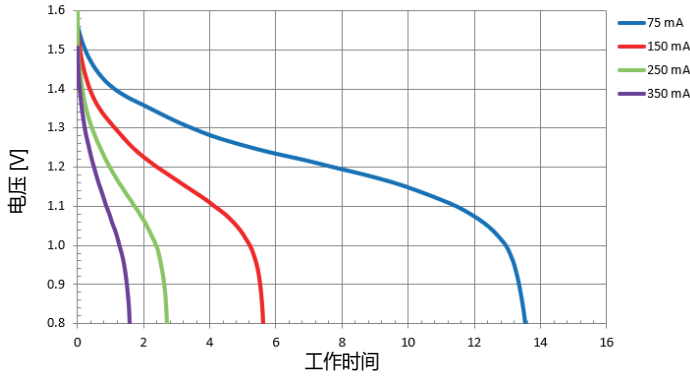
- 一般重量 11.6 g (0.4 oz)
- 一般体积 3.5 cm³ (0.2 in³)
- 端子 扁端子

工作和储藏条件

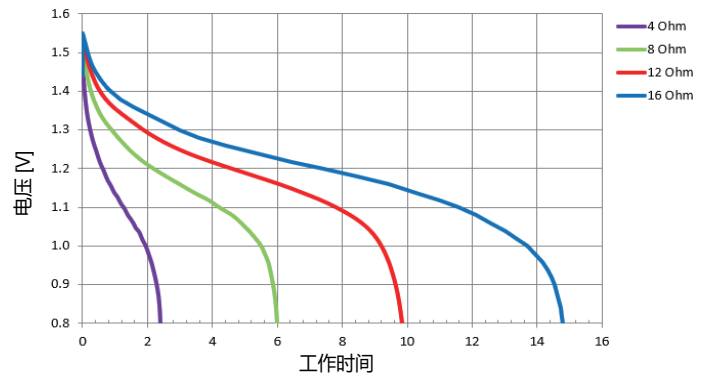
- 工作温度范围 -20°C 至 54°C (-4°F 至 130°F)
- 建议储藏方式 (储藏区域应保持清洁、阴凉、干燥和通风) 5°C 至 30°C (41°F 至 86°F)

一般性能

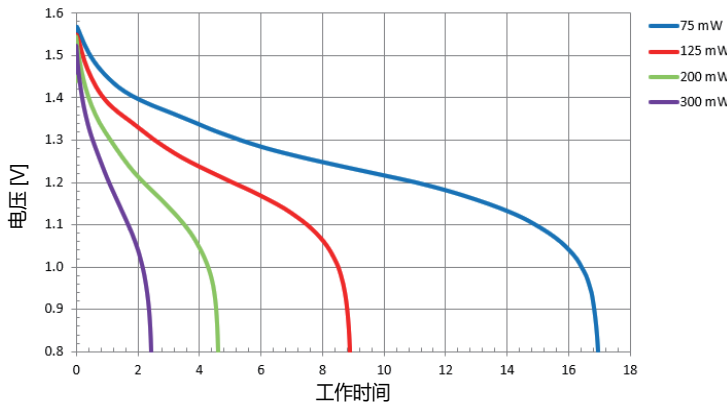
恒定电流



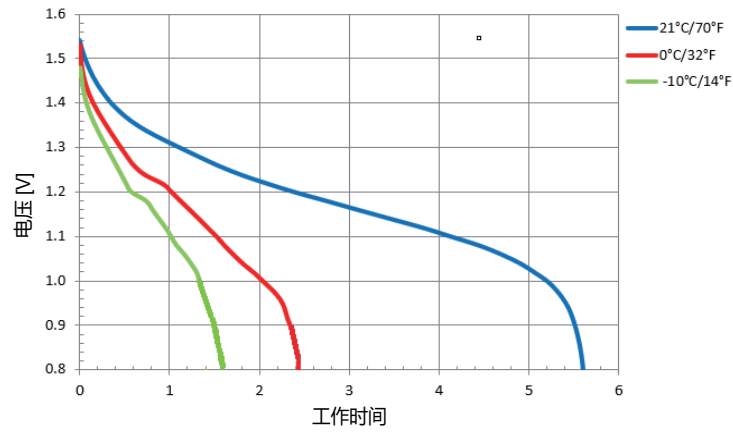
恒定电阻



恒定功率

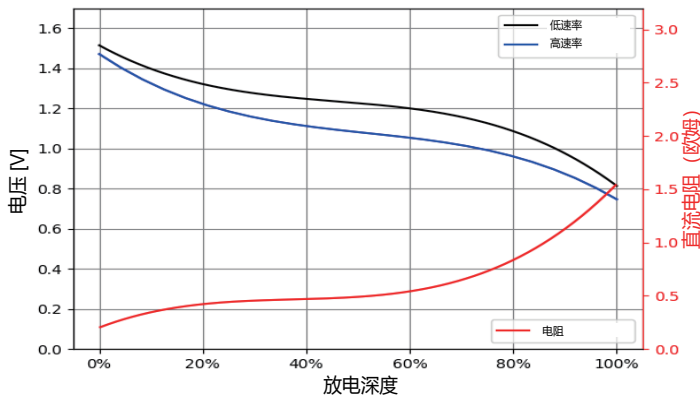


恒定温度-150mA



一般内阻

高速率 0.3A/5 分钟 - 0.6A/1 秒 至 0.8V
低速率 0.03A/5 分钟 - 0.15A/1 秒 至 0.8V



出厂容量取决于外施负载、工作温度和截止电压。电池在各种负载条件下可提供的能量 / 使用寿命请参见所列出的图表和放电数据示例。

此数据如有变更恕不另行通知。性能数据基于一般应用条件得出。请联系 Duracell 获取最新信息。