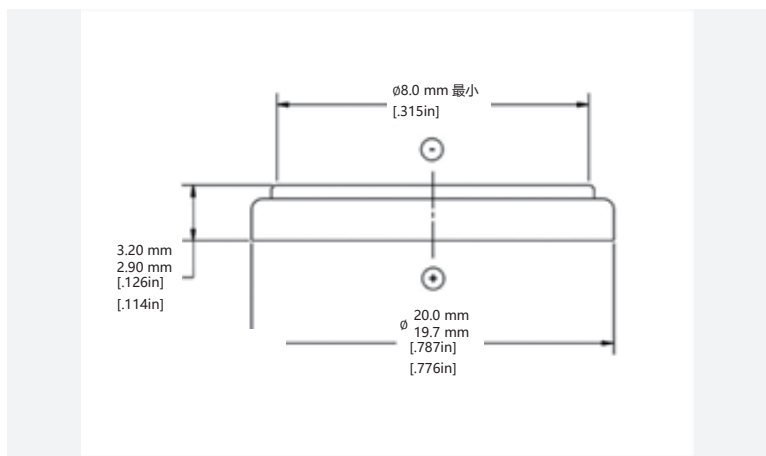


锂 - 二氧化锰电池



规格: PC2032



IEC 尺寸标准

主要特点

- 高电压响应, 在应用整个生命周期中始终保持稳定
- 性能可靠
- 儿童安全标志和零售包装
- 自放电低, 使用寿命长 (+ 20°C 条件下储存 1 年后, <1%)
- 出色的耐腐蚀性
- 符合所有主要质量、安全和环境标准要求:
 - 安全: IEC 60086-4
 - 运输: UN 38.3
 - 符合 RoHS 和 REACH
 - 质量: ISO 9001, 金霸王世界级持续改进计划

电气特性

▪ 标称容量 (15KΩ持续至 2.0V 的截止电压)	265 mAh
▪ 开路电压 (+ 20°C 时)	3.2 V
▪ 标准连续放电电流	0.3 mA
▪ 最大连续放电电流	3 mA
▪ 1 秒时的最大脉冲放电电流	50 mA
▪ 标称能量	745 mWh
▪ 频率 1kHz 时的交流阻抗	11Ω

物理特性

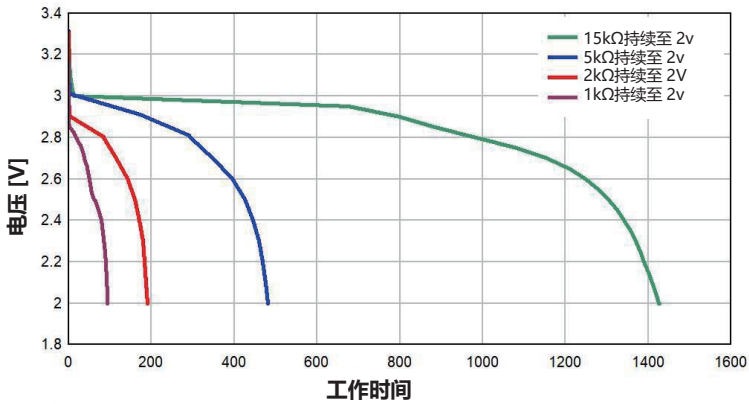
▪ 一般重量	2.92 g (0.10 oz.)
▪ 锂金属含量	约 0.07 克

工作和储藏条件

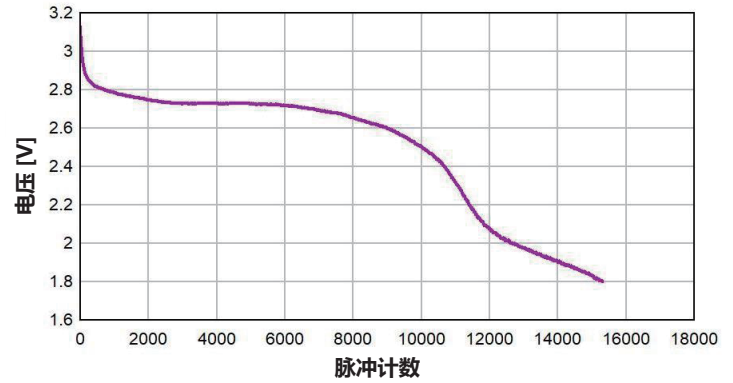
▪ 工作温度范围	-20°C 至 60°C (-4°F 至 140°F)
▪ 建议储藏方式 (储藏区域应保持清洁、阴凉、干燥和通风)	5°C 至 30°C (41°F 至 86°F)

一般性能

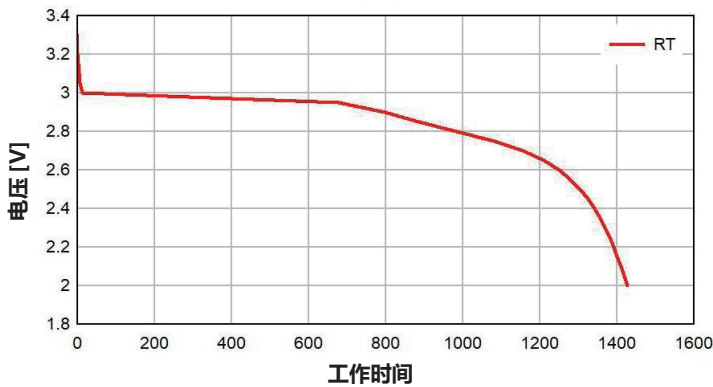
连续放电特性



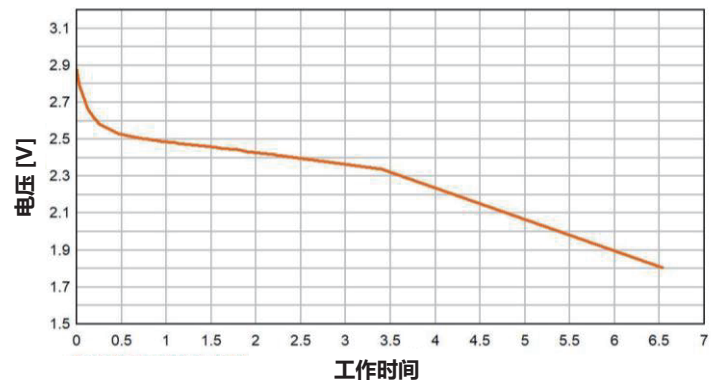
ANSI 遥控钥匙测试 10mA 5ms / m, 24hd 直到 1.8v



温度放电特性 15kΩ 持续至 2v



高电阻测试 65Ω/ 12mA 至 1.8V



PROCELL®

PROFESSIONAL BATTERIES

电话: 400 019 8080 (免费电话)

procell.cn@duracell.com

www.procell.cn

出厂容量取决于外施负载、工作温度和截止电压。电池在各种负载条件下可提供的能量 / 使用寿命请参见所列出的图表和放电数据示例。

此数据如有变更恕不另行通知。性能信息均为一般数据。请联系 Duracell 的获取最新信息。

一般应用

- 医疗设备
- 监控设备
- 健身器材
- 手表
- 计算器
- 无线传感器
- 遥控钥匙和追踪器

60086-4 IEC: 2007 版本 3.0

测试	测试名称	观察
A	海拔高度	通过
B	热循环	通过
C	振动	通过
D	冲击	通过
E	外部短路	通过
F	冲击	通过
G	挤压	通过
H	强制放电	通过
I	异常充电	通过
J	自由落体	通过
K	电池过热	通过

警告

- 存在火灾、爆炸和烧伤危险
- 切勿充电、短路、挤压、分解、加热到 100°C (212°F) 以上、焚化或将内容物在水中暴露

警告！切勿让儿童接触电池！

- 请将电池置于儿童难以接触的地方，以防发生吞咽事故。
- 但是，如果确实发生摄入事件，注意最初的症状可能与例如咳嗽、流口水和感觉不适等其他儿童疾病类似。

PROCELL®

PROFESSIONAL BATTERIES

电话：400 019 8080 (免费电话)

procell.cn@duracell.com

www.procell.cn

出厂容量取决于外施负载、工作温度和截止电压。电池在各种负载条件下可提供的能量 / 使用寿命请参见所列出的图表和放电数据示例。

此数据如有变更恕不另行通知。性能信息均为一般数据。请联系 Duracell 的获取最新信息。